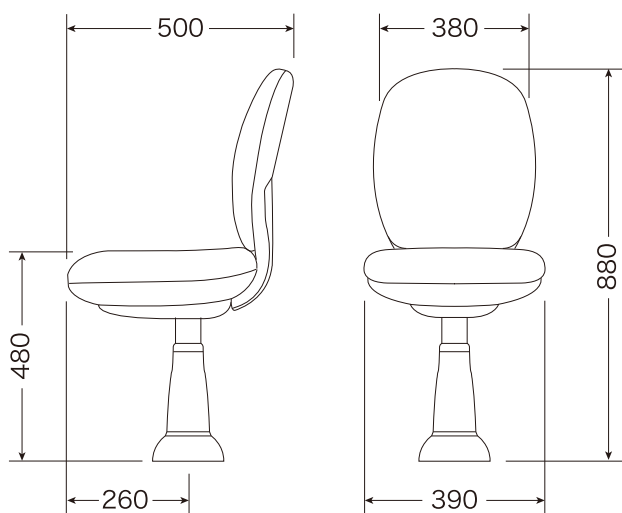


シンプルなスタンダードモデルです！

TK-Z440M



寸法図



オプション (収納式アームレスト)



イスのことなら何でもご相談ください

株式会社 **高山商店**

〒455-0855 名古屋市港区藤前1丁目1174番地
TEL(052)301-0337 FAX(052)301-0510

お問い合わせはフリーダイヤルで **0120-111337** イイイスミナ メールアドレス nagoya@isu-takayama.com